

Lietošanas instrukcija: informācija lietotājam

COSOPT 20 mg/5 mg/ml acu pilieni, šķīdums *dorzolamidum / timololum*

Pirms zāļu lietošanas uzmanīgi izlasiet visu instrukciju, jo tā satur Jums svarīgu informāciju.

- Saglabājiet šo instrukciju! Iespējams, ka vēlāk to vajadzēs pārlasīt.
- Ja Jums rodas jebkādi jautājumi, vaicājiet ārstam vai farmaceitam.
- Šīs zāles ir parakstītas tikai Jums. Nedodiet tās citiem. Tās var nodarīt ļaunumu pat tad, ja šiem cilvēkiem ir līdzīgas slimības pazīmes.
- Ja Jums rodas jebkādas blakusparādības, konsultējieties ar ārstu vai farmaceitu. Tas attiecas arī uz iespējamām blakusparādībām, kas nav minētas šajā instrukcijā. Skatīt 4. punktu.

Šajā instrukcijā varat uzzināt:

1. Kas ir COSOPT un kādam nolūkam to lieto
2. Kas Jums jāzina pirms COSOPT lietošanas
3. Kā lietot COSOPT
4. Iespējamās blakusparādības
5. Kā uzglabāt COSOPT
6. Iepakojuma saturs un cita informācija

1. Kas ir COSOPT un kādam nolūkam to lieto

COSOPT satur divas aktīvās vielas: dorzolamīdu un timololu.

- Dorzolamīds pieder medikamentu grupai, ko sauc par "karboanhidrāzes inhibitoriem".
- Timolols pieder medikamentu grupai, ko sauc par "bēta blokatoriem".

Šīs zāles atšķirīgos veidos samazina spiedienu acīs.

COSOPT tiek izrakstīts, lai mazinātu paaugstinātu spiedienu acī glaukomas ārstēšanā, kad vienu pašu bēta-blokatoru acu pilienlienu lietošana nav pietiekama.

2. Kas Jums jāzina pirms COSOPT lietošanas

Nelietojiet COSOPT šādos gadījumos:

- ja Jums ir alerģija pret dorzolamīda hidrochlorīdu, timolola maleātu vai kādu citu (6. punktā minēto) šo zāļu sastāvdaļu;
- ja Jums ir elpceļu slimība, piemēram, astma, astma anamnēzē vai hroniska obstruktīva plaušu slimība;
- ja Jums ir palēnināta sirdsdarbība, sirds mazspēja vai sirds ritma traucējumi (neregulāra sirdsdarbība);
- ja Jums ir smaga nieru slimība vai problēmas ar nierēm, vai ir bijuši nierakmeņi;
- ja Jums ir paaugstināts skābes līmenis asinīs, ko izraisa hlorīdu veidošanās asinīs (hiperhlorēmiskā acidoze).

Ja Jūs neesat pārliccināts, vai Jums jālieto COSOPT, konsultējieties ar ārstu vai farmaceitu.

Brīdinājumi un piesardzība lietošanā

Pirms Cosopt lietošanas konsultējieties ar ārstu.

Pastāstiet ārstam (vai farmaceitam) par jebkādam medicīniska rakstura problēmām, kādas Jums ir pašlaik vai kādreiz ir bijušas, īpaši astma un citas problēmas ar plaušām, sirds problēmas, asinsrites problēmas, zems asinsspiediens, diabēts vai hipoglikēmija (zems cukura līmenis), problēmas ar vairogdziedzeri, kā arī pastāstiet par jebkādam alerģijām pret jebkurām zālēm, tai skaitā sejas, lūpu, mēles un/vai rīkles pietūkums, kas apgrūtina elpošanu vai rīšanu.

Pastāstiet ārstam, ja Jums ir muskuļu vājums vai ir bijusi diagnosticēta miastēnija.

Ja Jums attīstās jebkāds acs kairinājums vai jebkura jauna problēma ar acīm, piemēram, acs apsārtums vai plakstiņu pietūkums, nekavējoties konsultējieties ar savu ārstu.

Ja Jums ir aizdomas, ka COSOPT izraisa alerģiskas reakcijas (piemēram, izsitumus uz ādas, smagas ādas reakcijas vai apsārtumu un acu niezi), pārtrauciet COSOPT lietošanu un, cik ātri iespējams, konsultējieties ar ārstu.

Pastāstiet savam ārstam, ja Jums attīstās acs infekcija, ir acs ievainojums, ir nepieciešama acs ķirurģija vai attīstās nevēlamas reakcijas, ieskaitot jaunu simptomu veidošanos vai esošo simptomu pasliktināšanos.

Iepilnot COSOPT acīs, tas var izraisīt reakcijas visā organismā.

Bērni

Ir ierobežota COSOPT lietošanas pieredze bērniem.

Gados veci pacienti

Pētījumos COSOPT efektivitāte gados veciem un jauniem pacientiem bija līdzīga.

Lietošana pacientiem ar aknu darbības traucējumiem

Pastāstiet ārstam, ja Jums pašreiz ir vai kādreiz bijušas problēmas ar aknām.

Citas zāles un Cosopt:

Pastāstiet ārstam vai farmaceitam par visām zālēm (ieskaitot acu pilienus), kuras lietojat pēdējā laikā, esat lietojis vai varētu lietot. Tas ir īpaši svarīgi, ja Jūs:

- lietojat zāles asinsspiediena pazemināšanai vai sirds slimību ārstēšanai (kalcija kanālu blokatorus, bēta-blokatorus vai digoksīnu);
- lietojat zāles, lai ārstētu sirds ritma traucējumus vai neregulāru sirdsdarbību, tādas kā kalcija kanālu blokatori, bēta-blokatori vai digoksīns;
- lietojat citus acu pilienus, kas satur bēta-blokatoru;
- lietojat citu karboanhidrāzes inhibitoru, kā acetazolamīdu;
- lietojat monamīnooksidāzes inhibitorus (MAO inhibitorus);
- lietojat parasimpatomimētiskos līdzekļus, kas var būt Jums nozīmēti, lai atvieglotu urīna izdali. Parasimpatomimētiskie līdzekļi ir arī medikamenti, kas dažreiz tiek lietoti, lai atjaunotu normālu zarnu darbību;
- lietojat tādus narkotiskos līdzekļus kā morfīns, ko lieto vidēji smagu vai smagu sāpju ārstēšanai;
- lietojat zāles, kas ārstē diabētu;

- lietojat zāles, kas ārstē depresiju;
- lietojat sulfonamīdus.

Grūtniecība un barošana ar krūti

Ja Jūs esat grūtniece vai barojat bērnu ar krūti, ja domājat, ka Jums varētu būt grūtniecība, vai plānojat grūtniecību, pirms šo zāļu lietošanas konsultējieties ar ārstu vai farmaceitu.

Nelietojiet COSOPT grūtniecības laikā, ja vien ārsts to neuzskata par nepieciešamu.

Nelietojiet COSOPT barojot bērnu ar krūti. Timolols var izdalīties krūts pienā. Vaicājiet padomu ārstam pirms jebkuru zāļu lietošanas barojot bērnu ar krūti.

Transportlīdzekļu vadīšana un mehānismu apkalpošana

Nav veikti pētījumi, lai novērtētu ietekmi uz spēju vadīt transportlīdzekļus vai apkalpot mehānismus. COSOPT iespējamās blakusparādības, piemēram, redzes miglošanās, var ietekmēt spēju vadīt transportlīdzekļus un/vai apkalpot mehānismus. Nevadiet transportlīdzekli vai neapkalpoiet mehānismus, ja Jums šķiet, ka Jums ir redzes traucējumi.

COSOPT satur benzalkonija hlorīdu.

Šīs zāles satur apmēram 0,002 mg benzalkonija hlorīda katrā pilienā, kas ir līdzvērtīgi 0,075 mg/ml.

Mīkstās kontaktlēcas var absorbēt benzalkonija hlorīdu, un tas var mainīt kontaktlēcu krāsu. Pirms šo zāļu lietošanas Jums ir jāizņem kontaktlēcas, un tās jāievieto atpakaļ pēc 15 minūtēm.

Benzalkonija hlorīds var arī izraisīt acu kairinājumu, it īpaši, ja Jums ir sausas acis vai radzenes (caurspīdīgs slānis acs priekšējā daļā) bojājumi. Ja pēc šo zāļu lietošanas Jums ir neparastas sajūtas acīs, durstīšanas sajūta vai sāpes acīs, konsultējieties ar savu ārstu.

3. Kā lietot COSOPT

Vienmēr lietojiet šīs zāles tieši tā, kā ārsts Jums stāstījis. Neskaidrību gadījumā vaicājiet ārstam vai farmaceitam. Ārsts noteiks atbilstošu devu un ārstēšanas ilgumu.

Ieteicamā deva ir pa vienam pilienam slimajā acī (s) no rīta un vakarā.

Ja Jūs lietojat šīs zāles kopā ar citiem acu pilieniem, šie pilieni jāpilina ar vismaz 10 minūšu intervālu.

Nemainiet zāļu devu bez konsultēšanās ar ārstu.

Neļaujiet dozatora galam saskarties ar aci vai acs apvidu. Tajā var iekļūt baktērijas, kuras var izraisīt acu infekcijas, kā rezultātā var rasties nopietni acs bojājumi, pat redzes zudums.

Lai izvairītos no iespējamās piesārņošanas, pirms zāļu lietošanas nomazgājiet rokas un pilinātāja galam neļaujiet kontaktēties ar jebkuru virsmu. Ja Jums šķiet, ka zāles ir piesārņotas, vai Jums attīstās acu infekcija, nekavējoties jautājiet ārstam, vai turpināt zāļu lietošanu no šīs pudelītes.

Norādījumi par lietošanu

Pudele ar pilinātāju

Nelietojiet pudeli, ja plastmasas drošības riņķis ap pudeles kaklu ir bojāts vai tā nav. Atverot pudeli pirmo

reizi, noplēsiet plastmasas drošības riņķi.

Ikreizi lietojot COSOPT:

1. Nomazgājiet rokas.
2. Atveriet pudeli, noskrūvējot vāciņu. **Uzmanieties, lai pilinātāja gals nesaskaras ar Jūsu aci, ādu ap aci vai Jūsu pirkstiem.**
3. Atlieciet galvu atpakaļ un turiet pudeli apgrieztu otrādi virs acs.



4. Atvelciet apakšējo plakstiņu un skatieties augšup. Turiet pudeli un saspiediet tās plakanās malas, lai viens piliens iepilētu vietā starp apakšējo plakstiņu un aci.



5. Aizveriet acis un ar pirkstu 2 minūtes spiediet uz acs iekšējā kaktiņa. Tas palīdz apturēt zāles no iekļūšanas pārējā organismā.
6. Ja ārsts tā norādījis, tad atkārtojiet no 3. līdz 5. punktam norādītās darbības arī otrai acij.
7. Uzlieciet atpakaļ vāciņu un cieši aizskrūvējiet pudeli.



[OCUMETER PLUS iepakojums]

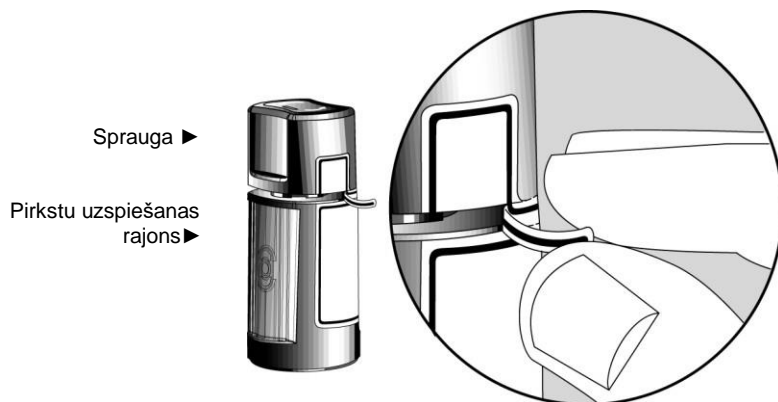
1. Pirms pirmās zāļu lietošanas pārliecinieties, ka drošības josla pudeles priekšpusē ir neskarta. Neatvērtai pudelei ir sprauga starp pudeli un vāciņu.

Atvēršanas bultas ►

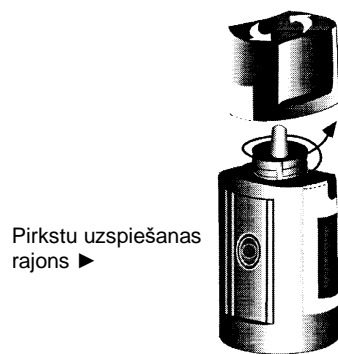
Drošības josla ►



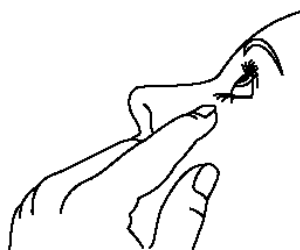
2. Vispirms nomazgājiet rokas, un tad, lai atplēstu izolāciju, noplēsiet drošības joslu.



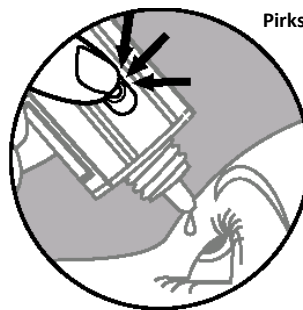
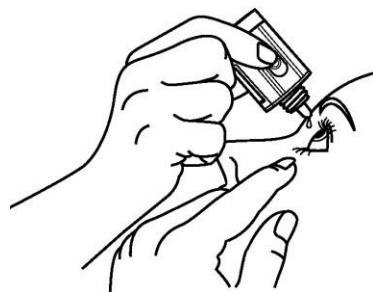
3. Lai atvērtu pudeli, noskrūvējiet vāciņu, pagriežot ar bultiņām norādītajā virzienā, kuras attēlotas uz vāciņa virsas. Nevelciet vāciņu taisni uz augšu un projām no pudeles. Paceļot vāciņu, dozators nedarbosies pareizi.



4. Atlieciet galvu atpakaļ un viegli atvelciet apakšējo plakstiņu, lai starp plakstiņu un aci veidotos kabata.



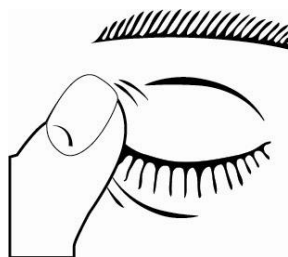
5. Apgrieziet pudeli un viegli uzspiediet ar īkšķi vai rādītājpirkstu uz “pirksta uzspiešanas rajona” (kā parādīts), līdz acī tiek iepilināts viens piliens, kā norādījis ārsts.



Pirkstu uzspiešanas rajons

NEAIZSKARIET ACI VAI PLAKSTIŅU AR PILINĀTĀJA GALU

6. Pēc Cosopt lietošanas, 2 minūtes piespiediet pirkstu savas acs kaktiņam pie deguna vai aizveriet plakstiņu. Tas palīdz novērst zāļu iesūkšanos un nokļūšanu visā organismā.



7. Ja pirmo reizi pēc atvēršanas pilināšana ir apgrūtināta, uzlieciet vāciņu uz pudeles un pievelciet ciešāk (ne par daudz cieši) un tad noņemiet, griežot vāciņu pretējā virzienā, nekā norādīts ar bultiņām uz vāciņa virsas.
8. Atkārtojiet 4. & 5. punktā norādīto darbību ar otru aci, ja tā norādījis ārsts.
9. Uzlieciet vāciņu griežot, līdz tas stingri saskaras ar pudeli. Lai pudele būtu pareizi aizvērta, bultiņa uz vāciņa kreisās puses jāpagriež pret bultiņu uz pudeles kreisās puses. Lai nebojātu pudeli un vāciņu, nepieskrūvējiet pārāk cieši.
10. Dozatora gals paredzēts, lai nodrošinātu vienu pilienu; tāpēc NEPALIELINIET dozatora gala atveri.
11. Pēc tam, kad būsiet izlietojis visas devas, nedaudz COSOPT būs palicis pudelē. Jums par to nav jā rūpējas, jo pievienots papildus COSOPT daudzums, un Jūs saņemsiet nepieciešamo COSOPT daudzumu, kādu ir nozīmējis ārsts. Nemēģiniet atlikušās zāles izspiest no pudeles.

Ja esat lietojis COSOPT vairāk nekā noteikts

Ja esat acī iepilinājis par daudz pilienu vai esat pudeles saturu norijis, un bez cita veida iedarbības Jūs jūtaties apreibis, Jums ir grūti elpot vai jūtat, ka sirds darbība ir palēnināta, Jums nekavējoties jāmeklē ārsta palīdzība.

Ja esat aizmirsis lietot COSOPT

Ir svarīgi lietot COSOPT, kā norādījis ārsts.

Ja Jūs esat aizmirsis devu, lietojiet to tik drīz, cik iespējams. Taču, ja ir jau laiks nākošajai devai, izlaidiet aizmirsto devu un atgriezieties pie regulārās lietošanas shēmas.

Ja Jūs pārtraucat lietot COSOPT

Ja vēlaties pārtraukt zāļu lietošanu, vispirms pārrunājiet to ar ārstu.

Ja Jums ir kādi jautājumi par šī produkta lietošanu, jautājiet savam ārstam vai farmaceitam.

4. Iespējamās blakusparādības

Tāpat kā citas zāles, šīs zāles var izraisīt blakusparādības, kaut arī ne visiem tās izpaužas.

Smagas blakusparādības:

Ja novērojat kādu no tālāk uzskaitītajām blakusparādībām, pārtrauciet zāļu lietošanu un nekavējoties meklējiet medicīnisku palīdzību, jo tās var būt reakcijas uz zāļu lietošanu.

Vispārējas alergiskas reakcijas, kas ietver zemādas audu pietūkumu sejas apvidū, uz kājām un rokām, un var tikt nosprostoti arī elpceļi, apgrūtinot rīšanu un izraisot elpas trūkumu, nātreni vai niezošus izsitumus, vietējus un pa visu ķermeni izkaisītus izsitumus, niezi, pēkšņas smagas dzīvību apdraudošas alergiskas reakcijas.

Parasti Jūs varat turpināt šo acu pilienu lietošanu, ja vien blakusparādības nav smagas. Ja esat uztraukts par to, aprunājieties ar ārstu vai farmaceitu. Nepārtrauciet COSOPT lietošanu iepriekš nekonsultējoties ar ārstu.

Turpmāk minēto iespējamo blakņu biežums tiek iedalīts, balstoties uz šādiem pieņēmumiem:

Ļoti bieži (rodas vairāk nekā 1 personai no 10 lietotājiem)

Bieži (rodas 1 līdz 10 personām no 100) Retāk (rodas 1 līdz 10 personām no 1 000) Reti (rodas 1 līdz 10 personām no 10 000)

Biežums nav zināms (biežumu nevar noteikt pēc pieejamiem datiem).

Zemāk uzskaitītas blakusparādības, par ko ziņots, lietojot COSOPT vai kādu no tā sastāvdaļām klīnisko pētījumu laikā vai pēcreģistrācijas periodā:

Ļoti bieži

Dedzinoša vai dzeloša sajūta acīs, garšas izmaiņas.

Bieži

Acs vai acu rajona apsārtums, acu asarošana vai nieze, ietekme uz acs virsmu, acs vai acu rajona pietūkums un/vai kairinājums, sajūta, ka acī kaut kas iekļuvis (radzenes erozija), samazināts radzenes jutīgums (nevar just, ka kaut kas iekļuvis acī, nav sāpju sajūtas), sāpes acīs, acu sausums, redzes traucējumi, galvassāpes, sinusīts (spiediena vai pilnuma sajūta degunā), slikta dūša un nogurums.

Retāk

Reibonis, depresija, varavīksnenes iekaisums, redzes traucējumi (dažos gadījumos miotiskās terapijas pārtraukšanas dēļ), lēna sirdsdarbība, sirds apstāšanās, elpas trūkums, gremošanas traucējumi, nierakmeņi.

Reti

Sistēmiskā sarkanā vilkēde (imūnsistēmas slimība, kas var izraisīt iekšējo orgānu iekaisumu), durstīšanas sajūta rokās un pēdās vai roku vai pēdu notirpums, bezmiegs, murgi, atmiņas zudums, *myasthenia gravis* (muskulu slimība) simptomu pastiprināšanās, samazināta seksuālā tieksme, insults, pārejoša tuvredzība, kas var pāriet pēc terapijas pārtraukšanas, aiz acs tīklenes esošā slāņa, kas satur asinsvadus, atslāņošanās pēc filtrācijas operācijas, kas var radīt redzes traucējumus, plakstiņu noslīdējums (acs ir puspievērtā), redzes dubultošanās, krevele uz plakstiņiem, radzenes pietūkums (ar redzes traucējumu simptomiem),

zems acu spiediens, ausu džinkstēšana, zems asinsspiediens, sirdsdarbības ritma un ātruma pārmaiņas, sastrēguma sirds mazspēja (sirds slimība ar elpas trūkumu un kāju tūsku pastiprinātas šķidruma uzkrāšanās dēļ), tūska (pastiprināta šķidruma uzkrāšanās), galvas smadzeņu išēmija (samazināta asins plūsma uz smadzenēm), sāpes krūtīs, spēcīgi sirdspuksti, kas var būt ātri vai neregulāri (palpitācija), infarkts, Reino sindroms, roku un pēdu pietūkums un aukstuma sajūta samazinātas asinsrites dēļ rokās un kājās, krampji un/vai sāpes kājās ejot, elpas trūkums, elpošanas mazspēja, pilošs vai aizlikts deguns, deguna asiņošana, elpceļu sašaurināšanās plaušās, klepus, rīkles kairinājums, sausa mute, caureja, kontaktdermatīts, matu izkrišana, ādas izsitumi ar balti sudrabainu nokrāsu (psoriāzei līdzīgi izsitumi), Peronī slimība (kas var izraisīt dzimumlocekļa izliekšanos), tādas alerģiska tipa reakcijas kā izsitumi, nātrene, nieze, retos gadījumos iespējams lūpu, acu un mutes pietūkums, sēkšana vai smagas ādas reakcijas (Stīvensa-Džonsona sindroms, toksiskā epidermas nekrolīze).

Tāpat kā citas acīs lietojamās zāles, timolols absorbējas asinīs. Tas var izraisīt līdzīgas blakusparādības, kādas novērojamas lietojot bēta blokatorus iekšķīgi. Blakusparādību sastopamības biežums lokāli lietojamiem oftalmoloģiskiem līdzekļiem ir mazāks nekā zālēm, kas, piemēram, tiek lietotas iekšķīgi vai injekciju veidā. Minētās papildu blakusparādības novērotas visai oftalmoloģisko bēta blokatoru grupai.

Sastopamības biežums nav zināms:

Samazināts glikozes līmenis asinīs, sirds mazspēja, sirdsdarbības ritma traucējumu veids, sāpes vēderā, vemšana, muskuļu sāpes, ko nav izraisījusi fiziska slodze, seksuāla disfunkcija, halucinācijas, svešķermeņa sajūta acī (sajūta, ka kaut kas ir iekritis acī), paātrināta sirdsdarbība un paaugstināts asinsspiediens.

Ziņošana par blakusparādībām

Ja Jums rodas jebkādas blakusparādības, konsultējieties ar ārstu vai farmaceitu. Tas attiecas arī uz iespējamajām blakusparādībām, kas nav minētas šajā instrukcijā. Jūs varat ziņot par blakusparādībām arī tieši: Zāļu valsts aģentūrai, Jersikas ielā 15, Rīgā, LV 1003. Tīmekļa vietne: www.zva.gov.lv. Ziņojot par blakusparādībām, Jūs varat palīdzēt nodrošināt daudz plašāku informāciju par šo zāļu drošumu.

5. Kā uzglabāt COSOPT

Uzglabāt bērniem neredzamā un nepieejamā vietā.

Nelietot šīs zāles pēc derīguma termiņa beigām, kas norādīts uz pudeles etiķetes un kastītes pēc “EXP”. Derīguma termiņš attiecas uz norādītā mēneša pēdējo dienu.

Zālēm nav nepieciešama īpaša uzglabāšanas temperatūra. Uzglabāt oriģinālā iepakojumā, lai pasargātu no gaismas.

Jūs varat lietot COSOPT 28 dienas pēc pudeles pirmreizējas atvēršanas.

Neizmetiet zāles kanalizācijā vai sadzīves atkritumos. Vaicājiet farmaceitam, kā izmest zāles, kuras vairs nelietojat. Šie pasākumi palīdzēs aizsargāt apkārtējo vidi.

6. Iepakojuma saturs un cita informācija

Ko COSOPT satur:

- Aktīvās vielas ir dorzolamīds un timolols.
- Katrs ml satur 22,26 mg dorzolamīda hidrohlorīda (kas atbilst 20 mg dorzolamīda) un 6,83 mg timolola maleāta (kas atbilst 5 mg timolola).

- Citas sastāvdaļas ir benzalkonija hlorīds 0,075 mg/ml, hidroksietilceluloze, mannīts (E421), nātrija citrāts (E331), nātrija hidroksīds (E524) (pH pielāgošanai) un ūdens injekcijām.

COSOPT ārējais izskats un iepakojums:

COSOPT ir dzidrs, bezkrāsains vai gandrīz bezkrāsains, nedaudz viskozs šķīdums.

COSOPT ir iepildīts baltā, caurspīdīgas plastmasas pudelē, kas satur 5 ml šķīduma. Plastmasas pudele ir aizvākota ar baltu skrūvējamu vāciņu.

OCOMETER Plus oftalmoloģiskā ierīce sastāv no caurspīdīgas plastmasas pudeles, kas satur 5 ml šķīduma.

Drošības josla uz iepakojuma uzlīmes liecina par neatvērtu iepakojumu.

Iepakojuma lielumi:

1 x 5 ml (viens 5 ml pudele)

3 x 5 ml (trīs 5 ml pudeles)

6 x 5 ml (sešas 5 ml pudeles)

Visi iepakojuma lielumi tirgū var nebūt pieejami.

Reģistrācijas apliecības īpašnieks:

Santen Oy
Niittyhaankatu 20
33720 Tampere
Somija

Ražotājs:

Fareva Mirabel
Route de Marsat, Riom;
63963 Clermont-Ferrand, Cedex 9
Francija

vai

Santen Oy
Kelloportinkatu 1
33100 Tampere
Somija

Šīs zāles Eiropas ekonomiskās zonas (EEA) dalībvalstīs un Apvienotajā Karalistē (Ziemeļīrijā) ir reģistrētas ar šādiem nosaukumiem:

Austrija, Beļģija, Dānija, Somija, Francija, Vācija, Grieķija, Īrija, Itālija, Latvija, Luksemburga, Nīderlande, Portugāle, Spānija, Zviedrija, Apvienotā Karaliste (Ziemeļīrija):

COSOPT

Šī lietošanas instrukcija pēdējo reizi pārskatīta 01/2023